



INTERNATIONAL CLIP

PROUDLY PRODUCED AND DESIGNED IN ITALY

About Us

Company established in 1982 by Erich Lechner. With a thirty-year experience in the manufacture of clipping machines and consumables, International Clip s.r.l. is present on the National and International market with a large selection of product to meet the demand of the customers. Our aim is offering a wide range of machines complete with aluminium clips, loops, artificial, and collagen casings. Our Company offers a high quality service to the customer, thanks to the capillarity and punctuality of the interventions, guaranteed by the professionalism and capacity of our technical staff.

L'Azienda

Azienda fondata da Erich Lechner nel 1982. Con un'esperienza trentennale nella costruzione di macchine clippatrici e nella produzione di materiale di consumo la International Clip s.r.l. è presente sul mercato nazionale ed internazionale con un ampio assortimento. La competenza maturata negli anni, le consente di rispondere efficacemente alle esigenze di mercato, assumendo così un ruolo determinante in termini di garanzia personalizzata, con un ottimo rapporto qualità / costi. L'obiettivo è quello di offrire una vasta gamma di articoli, sia nell'ambito dei macchinari, che dei materiali di consumo: clips in alluminio, lacci, budello artificiale e collagene. Il valore aggiunto si contraddistingue per la qualità del servizio offerto al cliente, per la capillarità e puntualità negli interventi garantiti dalla professionalità e competenza dei nostri tecnici.



Timeline | Timeline



IC SA600-700

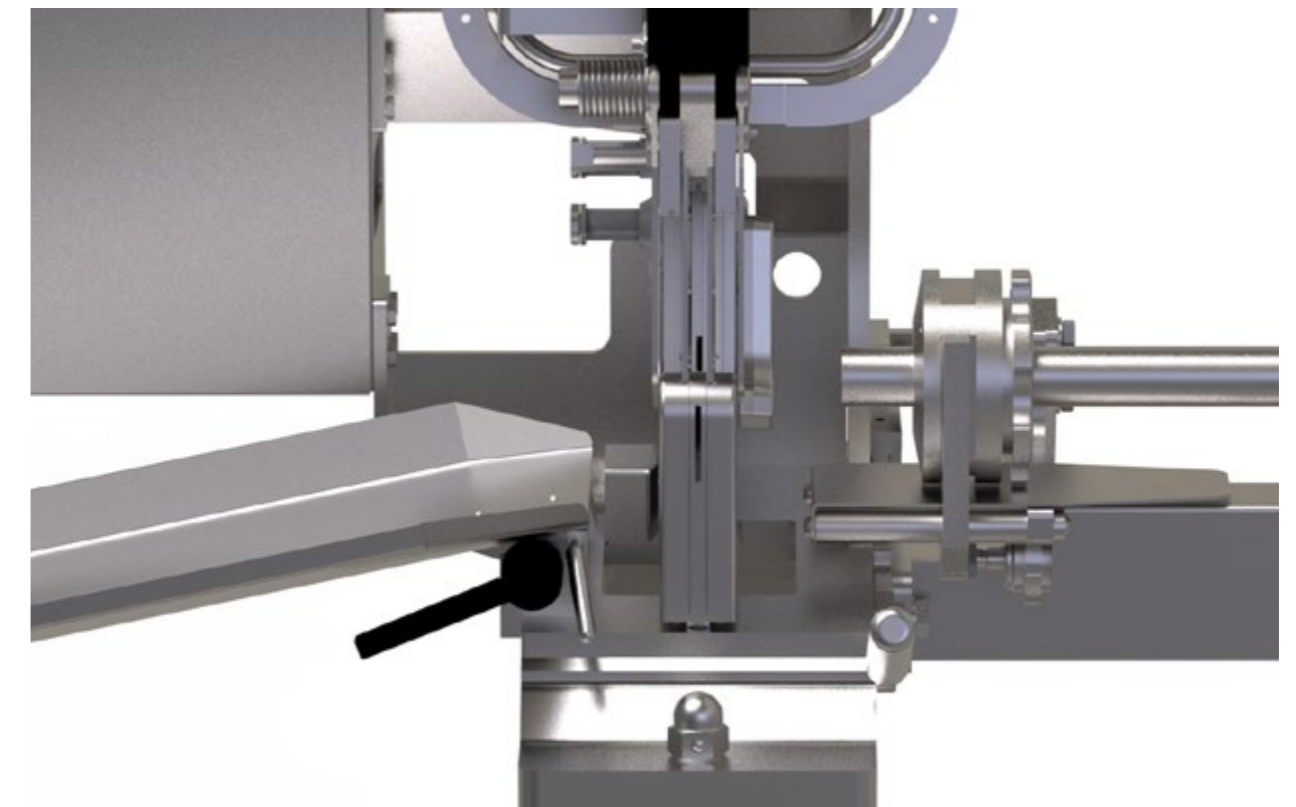
The **IC SA600** and **IC SA700** semiautomatic double Clippers are able to work with any kind of product and using cellulose, collagen and natural casings up to calibre 80mm with the IC SA600 and up to calibre 115mm with the IC SA700. Thanks to their versatility the IC SA600 and IC SA700 are the right choice for all small and medium size Sausage Factories.

The semiautomatic double Clipper IC SA600 and IC SA700 can be equipped with additional accessories, like the Loop Inserter, String dispenser, mobile pneumatic Casing Brake to meet any requirements in application and also in personalization. Also the touch screen control panel, available in different languages is included in the basic machine as standard accessory.

IC SA600-700

*Le doppie Clippatrici semiautomatiche **IC SA600** e **IC SA700** possono essere inserite in tutti i settori produttivi e lavorare i diversi materiali disponibili, quali i budelli cellulosici, collagenici e naturali fino a 80 mm di calibro con la IC SA600 e fino a 115 mm con la IC SA700. Grazie alla loro versatilità le IC SA600 e IC SA700 sono la scelta giusta per tutti i Salumifici medio-piccoli.*

Le doppie Clippatrici semiautomatiche IC SA600 e IC SA700 sono dotate di accessori supplementari, quali l'Inseritore Lacci (GS-25), il Dosa spago, il Frena budello pneumatico mobile, atti a soddisfare i più svariati requisiti del prodotto. Inoltre il pannello di controllo Touch Screen, disponibile in varie lingue con integrato il controllo di tutti gli accessori, è compreso nella macchina base.

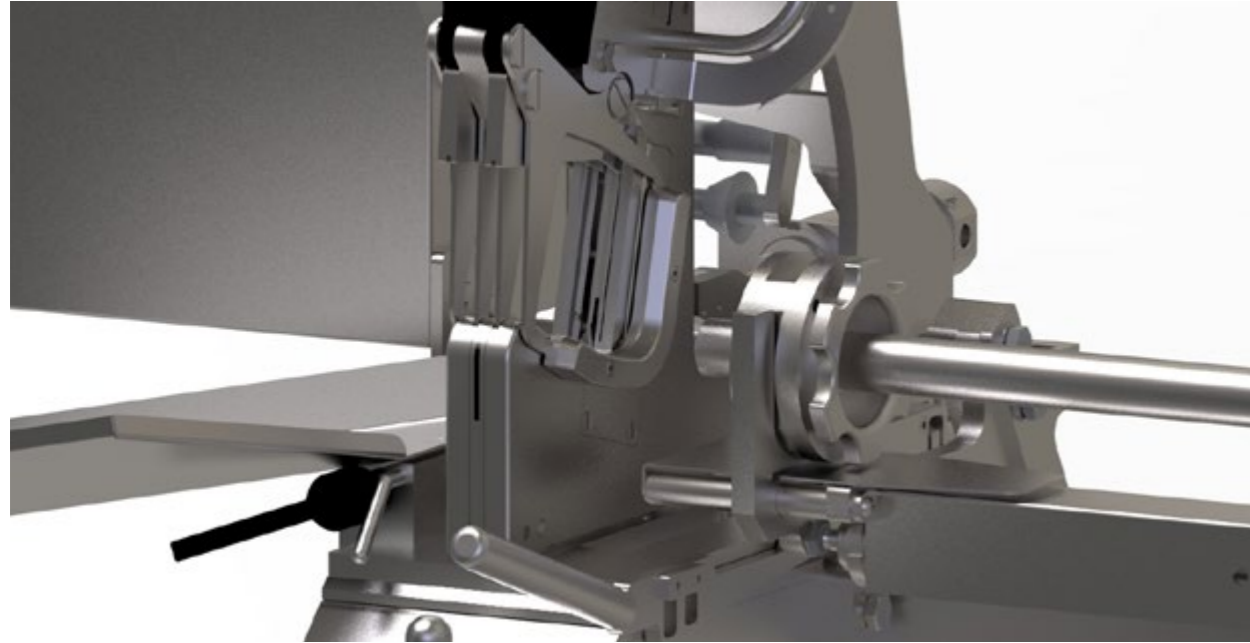


ACCESSORIES

- **Loop Inserter** GS 25;
- **String Dispenser** constructed in stainless steel, guarantees a constant length of sting in the ring sausage production;

ACCESSORI

- *L'Inseritore Lacci automatico* GS 25;
- *Dosa Spago*, interamente in acciaio INOX, garantisce uniformità di lunghezza dello spago nella produzione di salumi "a ferro di cavallo";



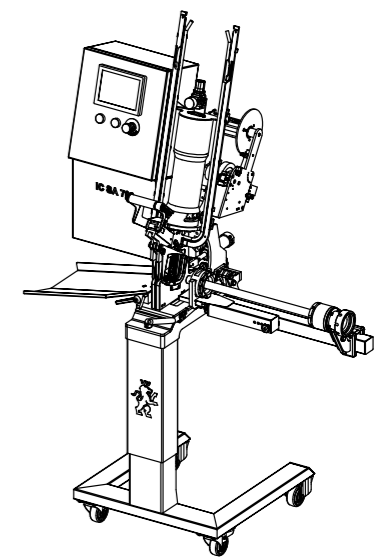
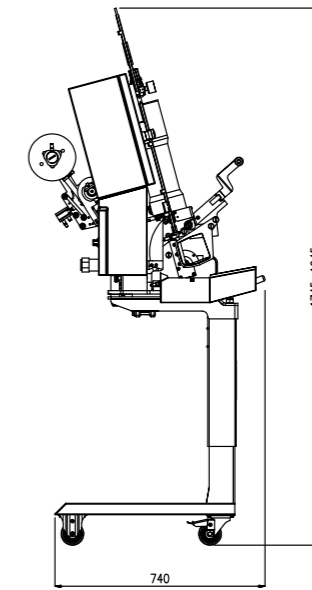
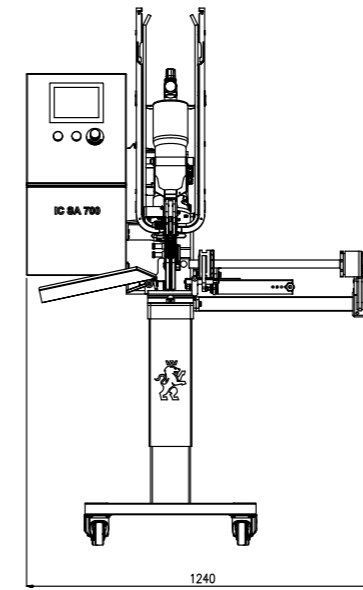
Mobile pneumatic Casing Brake / Frena budello pneumatico mobile



IC SA 600
IC SA 600

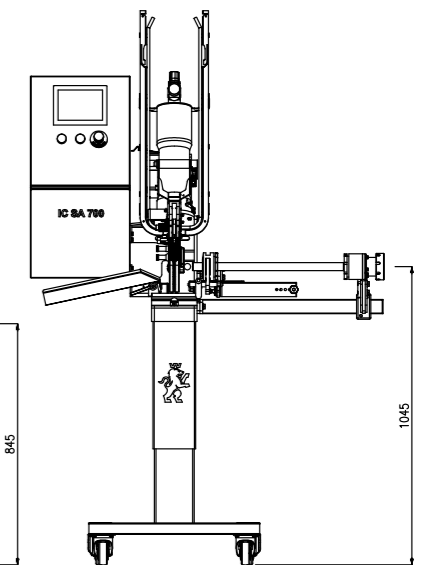
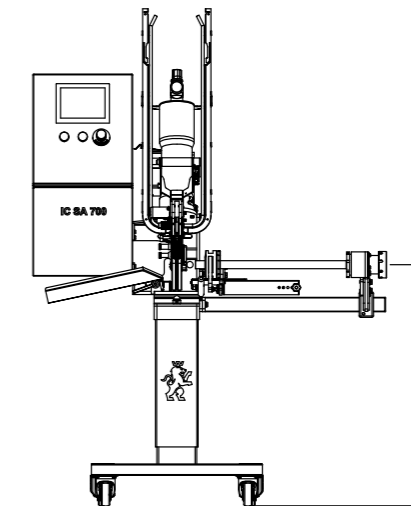
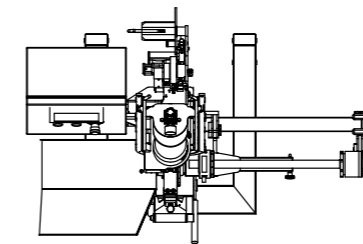


IC SA 700
IC SA 700



MACCHINA IN POSIZIONE BASSA

MACCHINA IN POSIZIONE ALTA



TECHNICAL DATA

- Diameter:**
- up to 80mm IC SA600
 - up to 115mm IC SA700
- Air pressure:** 6 - 7 bar
- Power:** 220V at 50Hz
- Weight:** 115 kg
- Clip range:** series 600 – series 700

DATI TECNICI

- Diametri prodotti:**
- fino a 80mm IC SA600
 - Fino a 115mm IC SA700
- Collegamento aria:** 6 - 7 bar
- Corrente:** 220V a 50Hz
- Peso:** 115 kg
- Gamma Clip:** serie 600 - serie 700

Customer Care

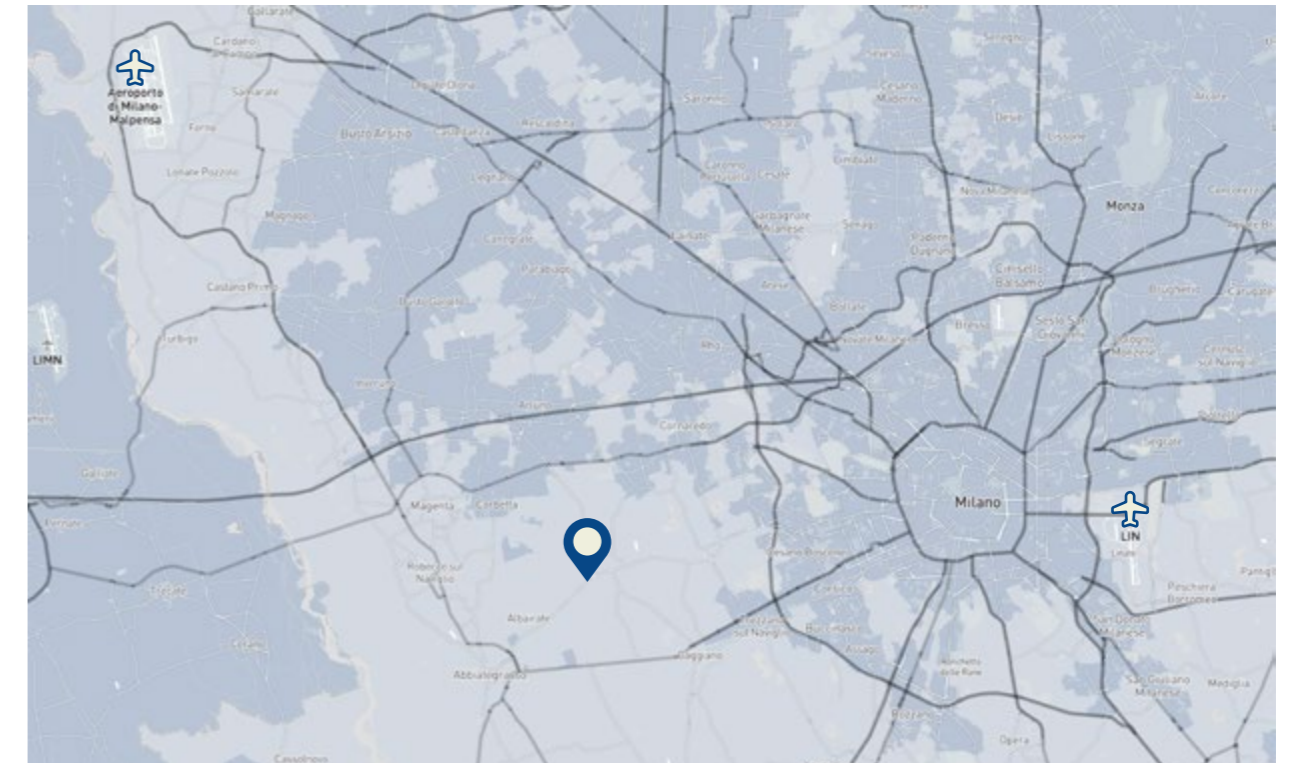
Choosing International Clip means choosing a dedicated service to you. Our dynamic structure affords us to be constantly in touch with our customers and their feedbacks are essential to improve our products and make customer experience more and more satisfying. It's our focus to ship asap our original spare parts with the fastest express couriers.

Our Technicians are always available for a remote technical assistance by phone or video call, our worldwide agency network guarantee a fast service in more than 90 Countries. At our Headquarters in Albairate we offer training courses and updating courses about the latest innovations, contact us at info@internationalclip.it to join next session.

Assistenza Clienti

Scegliere International Clip significa scegliere un servizio dedicato a Voi. La nostra struttura dinamica permette un costante contatto con i clienti finali e i loro feedback sono fondamentali per migliorare in nostri prodotti e rendere l'esperienza del cliente sempre più soddisfacente. È nostro obiettivo spedire i ricambi originali nel minor tempo possibile e con i migliori corrieri espressi.

I nostri tecnici sono sempre disponibili per consulenza telefonica e la nostra rete di agenti consente un puntuale servizio in oltre 90 Paesi nel Mondo. Presso la nostra sede di Albairate sono disponibili corsi di training e di aggiornamento sulle ultime novità scrivetece ad info@internationalclip.it per sapere quando avrà luogo il prossimo.



 International Clip

 International Airport

Contact Us

International Clip S.r.l.

SP 114 - Località Faustina 79
20080 Albairate (MI) - Italy

P. +39 02 94 94 10 02

E. info@internationalclip.it

W. www.internationalclip.it

Contatti

International Clip S.r.l.

SP 114 - Località Faustina 79
20080 Albairate (MI) - Italy

T. +39 02 94 94 10 02

M. info@internationalclip.it

W. www.internationalclip.it